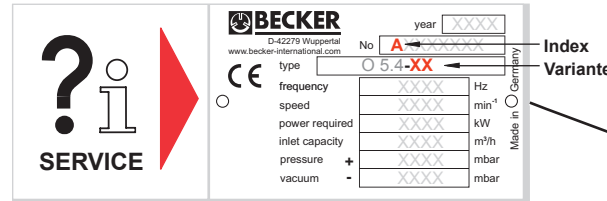
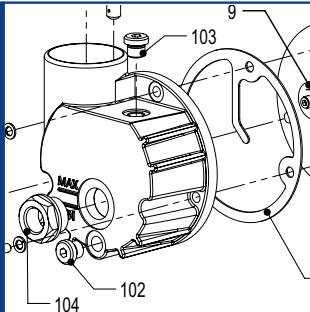


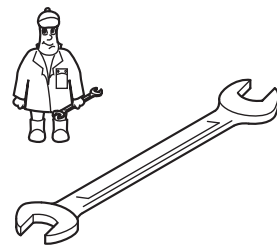
O 5.4



Ersatzteilliste
Spare parts list
Liste de pièces de rechange
Listino pezzi di ricambio
Lista de piezas de recambio
 Lista de peças sobresselentes
 Reserveonderdelenlijst
 Atsarginių dalių sąrašas
 Varuosad nimekirja
 Rezerves daļu saraksts

Reservedelsliste
Reservdelslista
Varaosuettelo
Reservedelsliste
Wykaz części zamiennych
Tartalékalkatrész lista
Seznam náhradních dílů
Seznam nadomestnih delov
Zoznam náhradných dielov
Rezervni dijelovi popis

Lista pieselor de schimb
Páirteanna spártha liosta
Κατάλογος ανταλλακτικών
Yedek parça listesi
Списък на резервните части
Перечень запасных частей
スペアパーツリスト
예비 부품 목록
备用零件目录

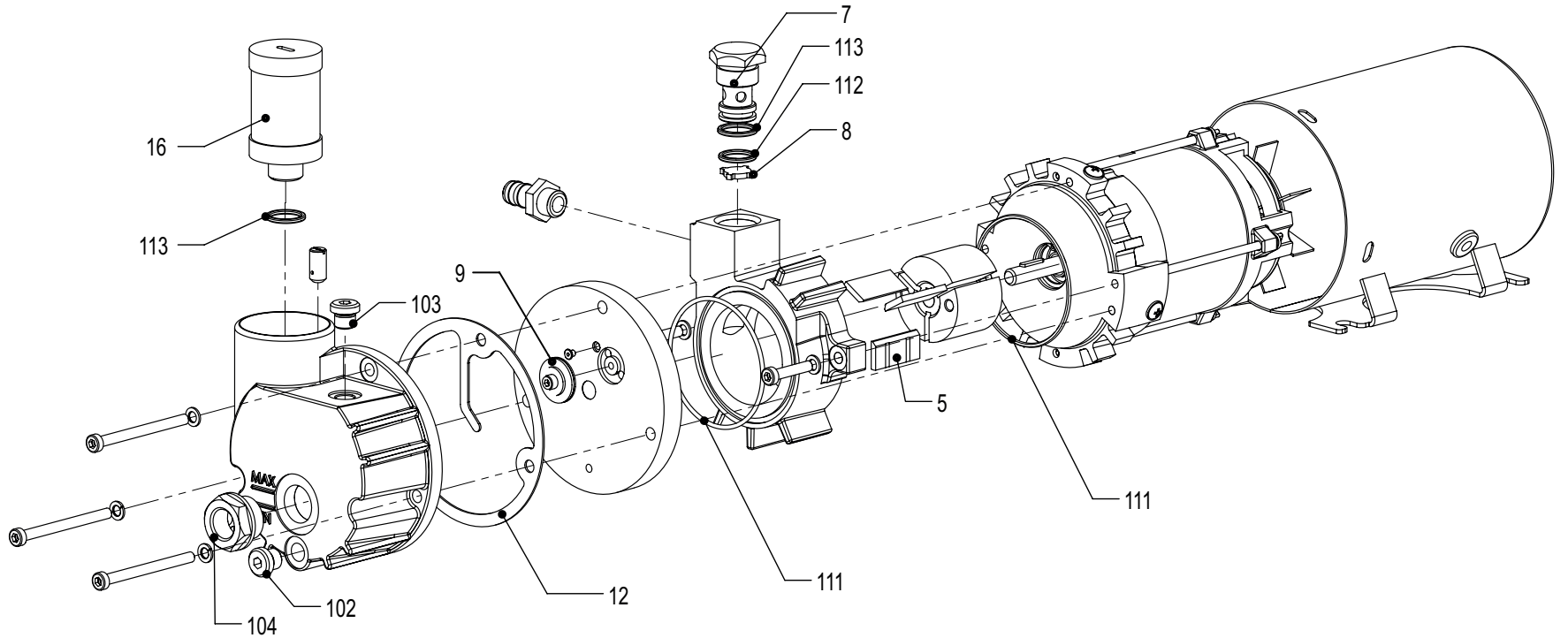



Pos.	Best.-Nr. Ident no. N° de commande N. di ordinazione N° de pedido	Bezeichnung Description Designation Designazione Descripcion
S1	549000 55100	Dichtungssatz, Gasket kit, Kit de joints, Kit di guarnizioni, Kit de Juntas
S2	566500 55100	Wartungssatz, Maintenance kit, Kit de maintenance, Kit di manutenzione, Kit de mantenimiento
S3	566300 55100	Reparatursatz, Repair kit, Kit de réparation, Kit di riparazione, Kit de reparación
	960017 00025 960003 20025 960018 00025 250 ml e ¹⁾	BECKER LUBE M 32 (Mineralöl / mineral oil / huile minérale / olio minerale / aceite mineral) BECKER LUBE S 32 (Synthetiköl / synthetic oil / l'huile synthétique / olio sintetico / aceite sintético) BECKER LUBE SL 32 (Lebensmittelbereich / food sector / secteur de l'alimentation / settore alimentare / sector alimentario)
¹⁾ Gebindegröße / package size / taille de l'emballage / dimensioni delle confezioni / tamaño del envase ↪ Füllmenge / filling capacity / capacité de remplissage / capacità di riempimento / capacidad de llenado O 5.4 = 60 ml (max.)		


Wartung
Maintenance
Entretien
Manutenzione
Mantenimiento





O 5.4




■	Pos.	Best.-Nr. (Satz)	Menge	Beschreibung		
O 5.4	5	S3 (900500 18003)	1	SCHIEBERSATZ		
	7	S3	1	RÜCKSCHLAGVENTIL		
	8	S1 / S3	1	VENTILPLATTE		
	9	S3	1	AUSLASSVENTIL		
	12	S1 / S2 / S3	1	DICHTUNG		
	16	S2 / S3 (965400 55100)	1	LUFTENTÖLELEMENT		
	102	S2 / S3	1	VERSCHLUSSSCHRAUBE		
	103	S2 / S3	1	VERSCHLUSSSCHRAUBE		
	104	S2 / S3	1	ÖLSCHAUGLAS		
	111	S1 / S3	2	O-RING		
	112	S1 / S3	1	O-RING		
	113	S1 / S3	2	O-RING		
		S1	549000 55100	7	DICHTUNGSSATZ	
		S2	566500 55100	5	WARTUNGSSATZ	
	S3	566300 55100	16	REPARATURSATZ		

■	Pos.	N° de commande (Kit)	Quantité	Designation		
O 5.4	5	S3 (900500 18003)	1	KIT DE PALETTES		
	7	S3	1	SOUPAPE DE RETENUE		
	8	S1 / S3	1	PLAQUE DES VANNES		
	9	S3	1	SOUPAPE D'ÉCHAPPEMENT		
	12	S1 / S2 / S3	1	JOINT		
	16	S2 / S3 (965400 55100)	1	ELEMENT SEPARATION HUILE		
	102	S2 / S3	1	BOUCHON FILETÉ		
	103	S2 / S3	1	BOUCHON FILETÉ		
	104	S2 / S3	1	JAUGE D'HUILE		
	111	S1 / S3	2	JOINT TORIQUE		
	112	S1 / S3	1	JOINT TORIQUE		
	113	S1 / S3	2	JOINT TORIQUE		
		S1	549000 55100	7	KIT DE JOINTS	
		S2	566500 55100	5	KIT DE MAINTENANCE	
	S3	566300 55100	16	KIT DE RÉPARATION		

■	Pos.	Ident no. (Kit)	Quantity	Description		
O 5.4	5	S3 (900500 18003)	1	SET OF ROTOR VANES		
	7	S3	1	NON RETURN VALVE		
	8	S1 / S3	1	VALVE PLATE		
	9	S3	1	OUTLET VALVE		
	12	S1 / S2 / S3	1	GASKET		
	16	S2 / S3 (965400 55100)	1	OIL SEPARATING ELEMENT		
	102	S2 / S3	1	SCREW PLUG		
	103	S2 / S3	1	SCREW PLUG		
	104	S2 / S3	1	OIL SIGHT GLASS		
	111	S1 / S3	2	O-RING SEAL		
	112	S1 / S3	1	O-RING SEAL		
	113	S1 / S3	2	O-RING SEAL		
		S1	549000 55100	7	GASKET KIT	
		S2	566500 55100	5	MAINTENANCE KIT	
	S3	566300 55100	16	REPAIR KIT		

■	Pos.	N. di ordinazione (Kit)	Quantità	Designazione		
O 5.4	5	S3 (900500 18003)	1	KIT DI PALETTE		
	7	S3	1	VALVOLA DI RITENUTA		
	8	S1 / S3	1	PIASTRA VALVOLE		
	9	S3	1	VALVOLA DI SCARICO		
	12	S1 / S2 / S3	1	GIUNTO		
	16	S2 / S3 (965400 55100)	1	CARTUCCIA SEPARATORE OLIO		
	102	S2 / S3	1	TAPPO A VITE		
	103	S2 / S3	1	TAPPO A VITE		
	104	S2 / S3	1	SPIA LIVELLO OLIO		
	111	S1 / S3	2	GIUNTO CILINDRICO DI TENUTA		
	112	S1 / S3	1	GIUNTO CILINDRICO DI TENUTA		
	113	S1 / S3	2	GIUNTO CILINDRICO DI TENUTA		
		S1	549000 55100	7	KIT DI GUARNIZIONI	
		S2	566500 55100	5	KIT DI MANUTENZIONE	
	S3	566300 55100	16	KIT DI RIPARAZIONE		

■	Pos.	N° de pedido (Kit)	Cantidad	Descripción		
O 5.4	5	S3 (900500 18003)	1	KIT DE EMPUJADOR		
	7	S3	1	VÁLVULA DE RETENCIÓN		
	8	S1 / S3	1	PLACA DE VÁLVULA		
	9	S3	1	VÁLVULA DE ESCAPE		
	12	S1 / S2 / S3	1	JUNTA		
	16	S2 / S3 (965400 55100)	1	ELEMENTO DE DESACEITAR DE AIRE		
	102	S2 / S3	1	TAPÓN ROSCADO		
	103	S2 / S3	1	TAPÓN ROSCADO		
	104	S2 / S3	1	CRISTAL MIRILLA DE ACEITE		
	111	S1 / S3	2	JUNTA TOROIDAL		
	112	S1 / S3	1	JUNTA TOROIDAL		
	113	S1 / S3	2	JUNTA TOROIDAL		
		S1	549000 55100	7	KIT DE JUNTAS	
	S2	566500 55100	5	KIT DE MANTENIMIENTO		
	S3	566300 55100	16	KIT DE REPARACIÓN		